



## 8.39. Aanleg van een trailerhelling

**Steeds meer sportvissers maken gebruik van een boot om vanuit te vissen, zowel op het zoete als op het zoute water. In dit informatieblad staat beschreven waarmee rekening gehouden dient te worden bij de aanleg van een trailerhelling.**

Een deel van de sportvissers heeft de boot op een trailer om op veel verschillende plekken te kunnen vissen. De boot wordt dan ter plaatse te water gelaten. Op veel wateren is echter een tekort aan goed functionerende trailerhellingen. Vaak kan de situatie worden verbeterd door een bestaande trailerhelling aan te passen.

Wanneer er geen trailerhelling aanwezig is, kunnen watersportorganisaties en overheden het initiatief nemen om er een te realiseren.

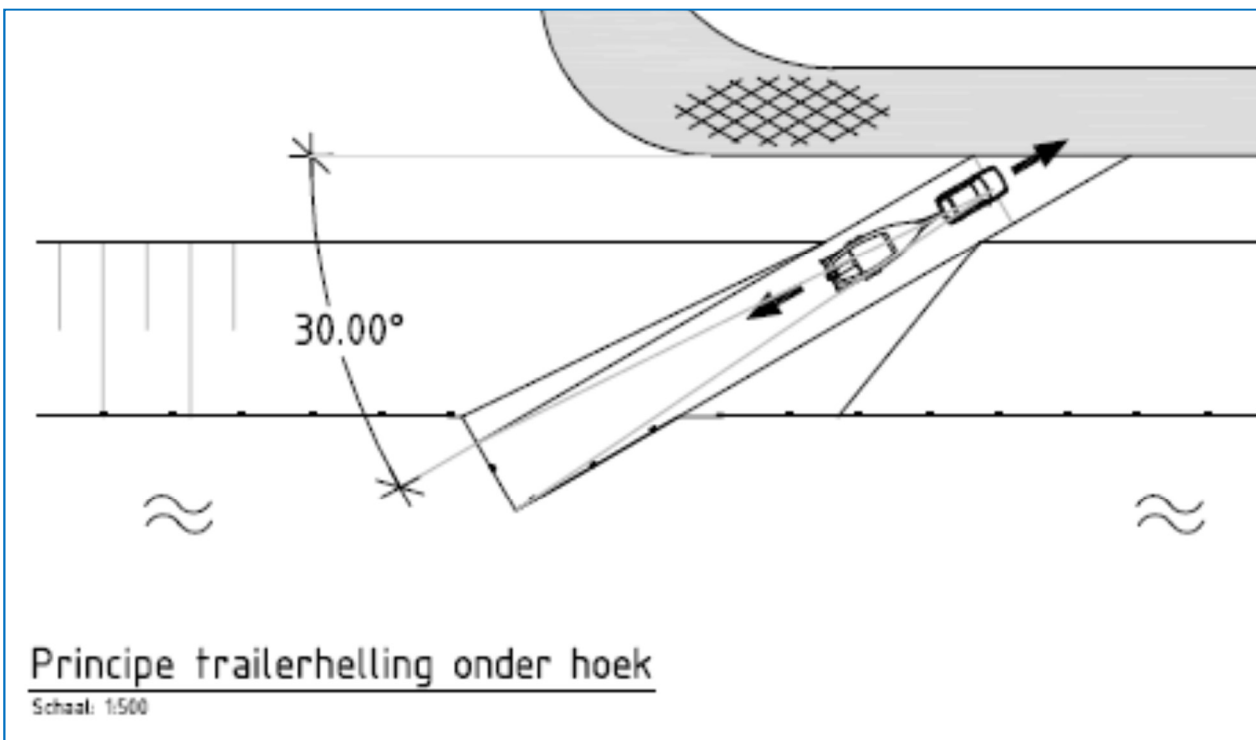
### Locatie van de trailerhelling

De locatie van de trailerhelling dient met een auto met trailer goed bereikbaar en toegankelijk te zijn. Plaats bij voorkeur een trailerhelling niet in een woonwijk in verband met geluidsoverlast en de verkeersdrukke op drukke (vis)dagen. Er mag geen overlast ontstaan voor omwonenden en ander wegverkeer.

Zorg voor voldoende manoeuvreerruimte voor een auto met trailer bij de helling. Probeer een haakse hoek van de helling ten opzichte van de weg te voorkomen. Door de helling schuin op de weg te realiseren onder een hoek van bijvoorbeeld 30 graden kan de boot gemakkelijk achteruit te water worden gelaten en daarna gemakkelijk worden weggereden zonder overige weggebruikers te hinderen.

Langs groot en open water, zoals meren en plassen, is het van belang dat de positie van de trailerhelling goed gekozen wordt. Hierbij dient rekening gehouden te worden met de overheersende windrichting (zuidwest) en/of aanwezige stroming. Hellingen waar de wind schuin of dwars op staat en waar grote golven op de kant slaan of stroming is, maken het lastig om de boot fatsoenlijk te water te laten. Zoek dus bij voorkeur een beschutte locatie.

Verder is het belangrijk dat er voldoende diepte is rondom de trailerhelling zodat er bij waterschommelingen (getijden en zomer- en winterpeil) getrailed kan worden. Hiermee worden ook eventuele beschadigingen aan de boot en/of schroef voorkomen.





Ga met de aanleg van een trailerhelling altijd uit van het laagste waterpeil. Deze gegevens kunnen worden opgevraagd bij het waterschap of Rijkswaterstaat.

### Hoe breder hoe beter

De minimale breedte van een trailerhelling voor kleine recreatieve vaartuigen als een visboot dient 4 á 4,5 meter te zijn. Indien de ruimte aanwezig is maak een trailerhelling dan zo breed mogelijk. Het liefst dat er 2 boten gelijktijdig te water kunnen worden gelaten en/of getrailerd kunnen worden.

Qua kosten brengt de extra breedte van de trailerhelling relatief weinig meerkosten met zich mee. Hou voor een trailerhelling waar 2 boten gelijktijdig te watergelaten kunnen worden een breedte van circa 9 meter aan. Houd vervolgens voor elke extra trailerplek 4 tot 4,5 meter aan.

### Hellingshoek

De hellingshoek van een trailerhelling is sterk afhankelijk van de mogelijkheden die het talud toelaat waarin de trailerhelling wordt aangelegd. Dit is dus per locatie verschillend. Probeer in ieder geval de hellingshoek zo flauw mogelijk te houden. In de meest ideale situatie heeft de trailerhelling een 'aanrijhoek' naar het water van 1:8 tot 1:10.

Als de taludlengte hiervoor te kort is of er te weinig ruimte aanwezig is, kan de aanrijhoek

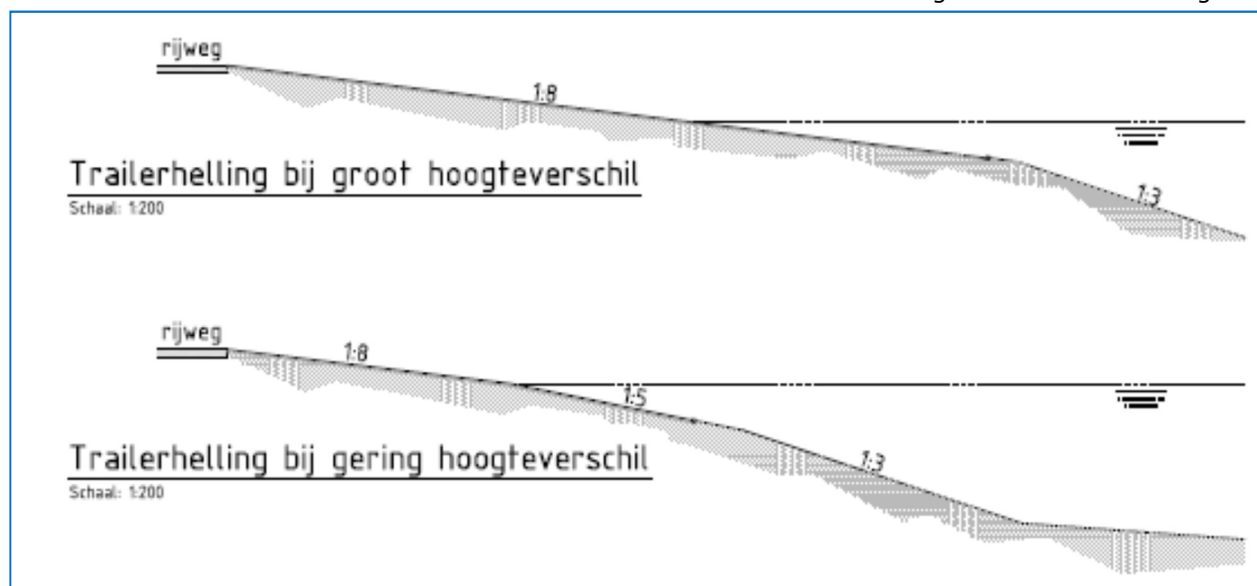
vanaf de waterlijn worden "versteild" tot een hellingshoek van 1:5. Het voordeel van deze verdeling is dat de auto relatief vlak staat en daardoor meer trekkracht heeft. Hierdoor trekt de auto alleen het gewicht van de trailer met boot tegen de 1:5 helling. Ook kan de lier van de trailer dan nog op het droge worden bediend terwijl er aan de achterkant van de trailer genoeg diepte is om contact van de boot met de bodem te voorkomen.

De totale helling dient een lengte te hebben van ca. 12 meter zodat deze lang genoeg is voor een auto-trailercombinatie. De helling loopt vanaf de waterlijn 5 tot 6 meter onder water door, afhankelijk van waterpeilschommelingen en eindigt met een afrijdblokkering.

### Antislip

Het wegdek van de trailerhelling moet van materiaal worden gemaakt waar de autobanden goed grip op hebben. Ook wanneer de helling na het traileren nat en dus glad is, moet een lichte auto met voorwielaandrijving genoeg grip houden om een trailer met boot uit het water te kunnen trekken.

Goed toepasbare verhardingsmaterialen voor het aanrijgedeelte (1:10) zijn betonstenen met ruw oppervlak (dikformaat, 21x7x8cm) gelegd in keperverband of stelconplaten met een ruw oppervlak. Nadeel van deze betonproducten is dat algen zich erop gaan hechten, vooral in de buurt van de waterlijn, en glad kunnen worden. Voor het onderwatergedeelte van de helling kan





gebruik worden gemaakt van betonblokkenmatten (type Armorflex 185 of Dycel / Dytap betonblokkenmatten) of basaltblokken. Betonblokkenmatten hebben het voordeel dat deze gemakkelijk aan te brengen zijn. Dit product is tevens toepasbaar voor de gehele trailerhelling.

De materiaalkeuze is ook afhankelijk van het type water. Bij zoutwater dienen materialen gebruikt te worden die tegen zoute omstandigheden en grote waterschommelingen kunnen. Gebruik bijvoorbeeld bij de betonblokkenmatten rvs kabels in plaats van verzinkte kabels. De matten dienen ook een open structuur te hebben en afgevuld te worden met een splitlaag zodat er meer grip ontstaat voor de auto's. De leverancier kan je hierbij verder adviseren.

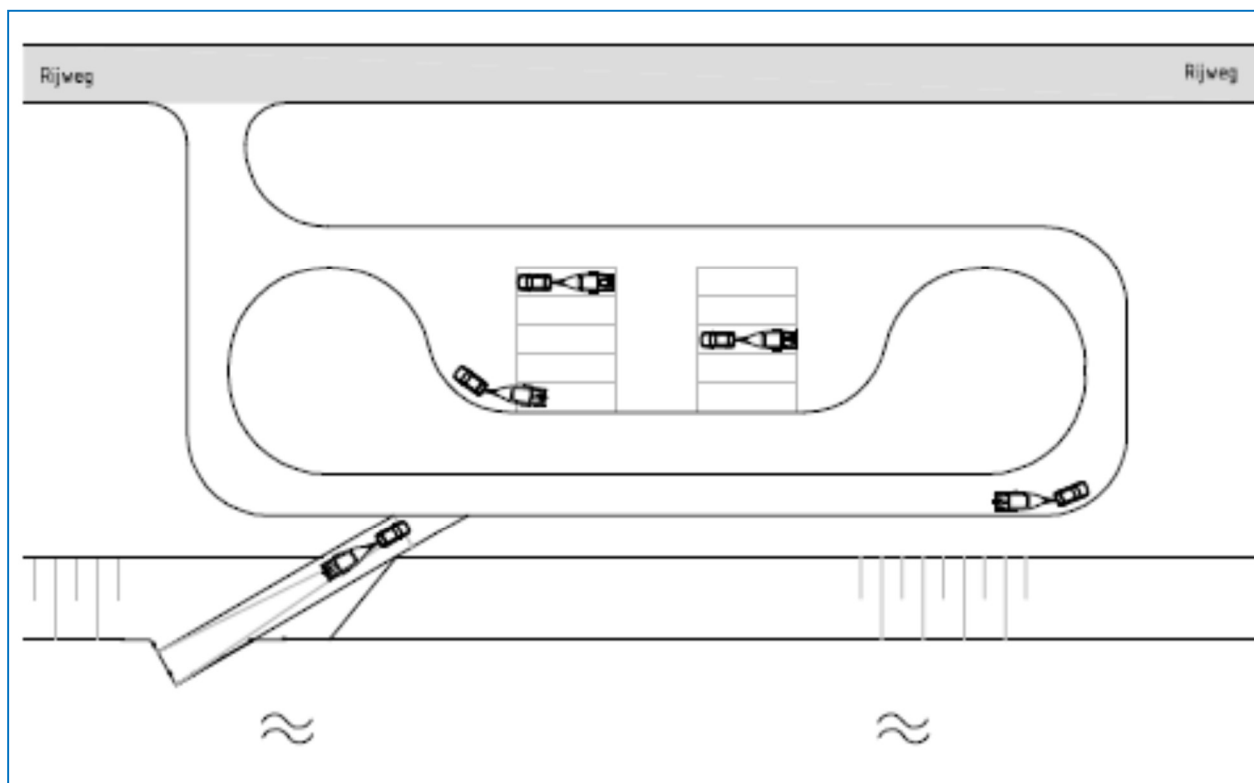
De verhardingsconstructies dienen wel goed "opgesloten" te worden om verzakkingen te voorkomen. Zowel boven als onder water komt de fundering van de verharding in contact met water en zal bij een niet degelijke constructie uitspoelen met als gevolg verzakkingen. Mogelijke verhardingsconstructies zijn verder uitgewerkt onder het kopje Aanleg trailerhelling in dit informatieblad.

## Voorzieningen

### Parkeerplaatsen

Vlakbij de trailerhelling dienen een aantal overzichtelijke parkeerplaatsen aanwezig te zijn. Voor een normale trailerhelling voor kleine recreatieve vaartuigen kan worden uitgegaan van circa 5 parkeerplaatsen. Bij voorkeur worden parkeerplaatsen gerealiseerd waar een auto met trailer kan worden geparkeerd. De parkeerplaatsen dienen dan circa 12 meter lang te zijn. Om diefstal te beperken kan er eventueel voor worden gekozen de parkeerplaatsen gedeeltelijk (het gedeelte waar de trailer staat) aan 3 kanten te voorzien van een laag muurtje, hekwerk of heg. Zonder de auto te verplaatsen wordt het zo erg lastig de trailer te verwijderen.

Ook de rijrichting van de trailerhelling naar de parkeerplaats is van belang. Probeer de rijrichting vanaf de trailerhelling naar de parkeerplaats zodanig te situeren dat deze zonder keren of moeilijke bochten bereikt kan worden. Hetzelfde geldt voor de route vanaf de parkeerplaats naar de trailerhelling. Indien de ruimte hiervoor aanwezig is gaat de voorkeur uit naar een rondgang (zie afbeelding).





### Steiger/ tijdelijke aanlegplaats

Het is gemakkelijk traileren wanneer er naast de trailerhelling een steiger dicht bij de waterlijn wordt gerealiseerd waaraan de boot tijdelijk kan worden afgemeerd wanneer de auto met trailer wordt gehaald of weggezet.

### Verlichting

Het aanbrengen van verlichting op de trailerhelling en parkeerplaats vergroot de veiligheid en maakt het geheel ook 's nachts overzichtelijk. Hierdoor ontstaat de mogelijkheid om ook na zonsondergang te traileren.



Een steiger haaks op de kop van de trailerhelling (aan weerszijden) geeft de mogelijkheid om andere recreanten te laten traileren wanneer de auto met trailer wordt gehaald of weggezet. Meer informatie over het aanleggen van een steiger kun je vinden in het informatieblad 'Hoe leg je een vissteiger aan?'.

### Zoutkist

Om het ook in de winter mogelijk te maken om te traileren kan een zoutkist geplaatst worden zodat er bij ijsvorming gestrooid kan worden.

### Prullenbak

Zorg bij de voorziening voor voldoende prullenbakken zodat de bezoekers gemakkelijk hun afval kunnen deponeren.

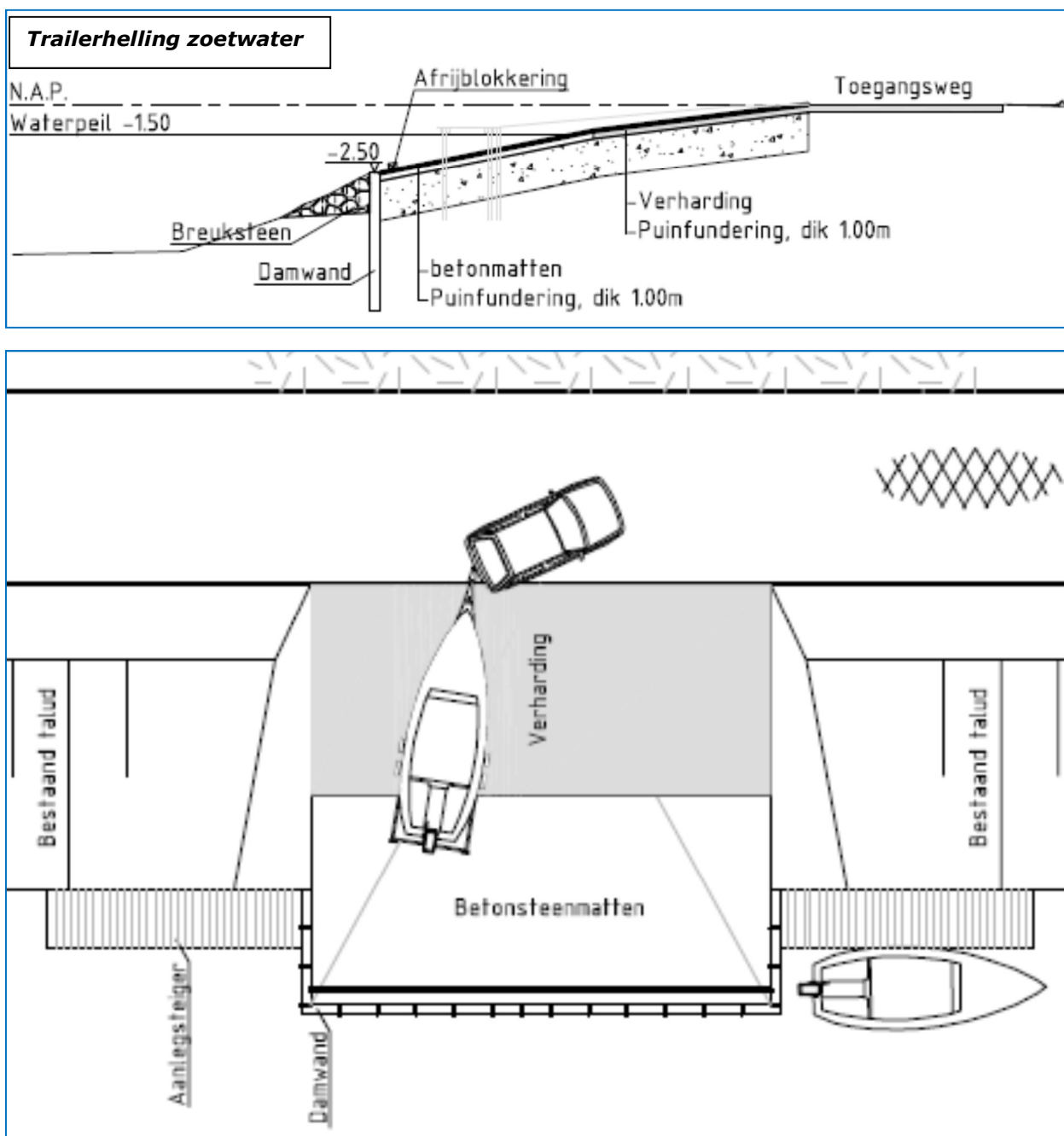


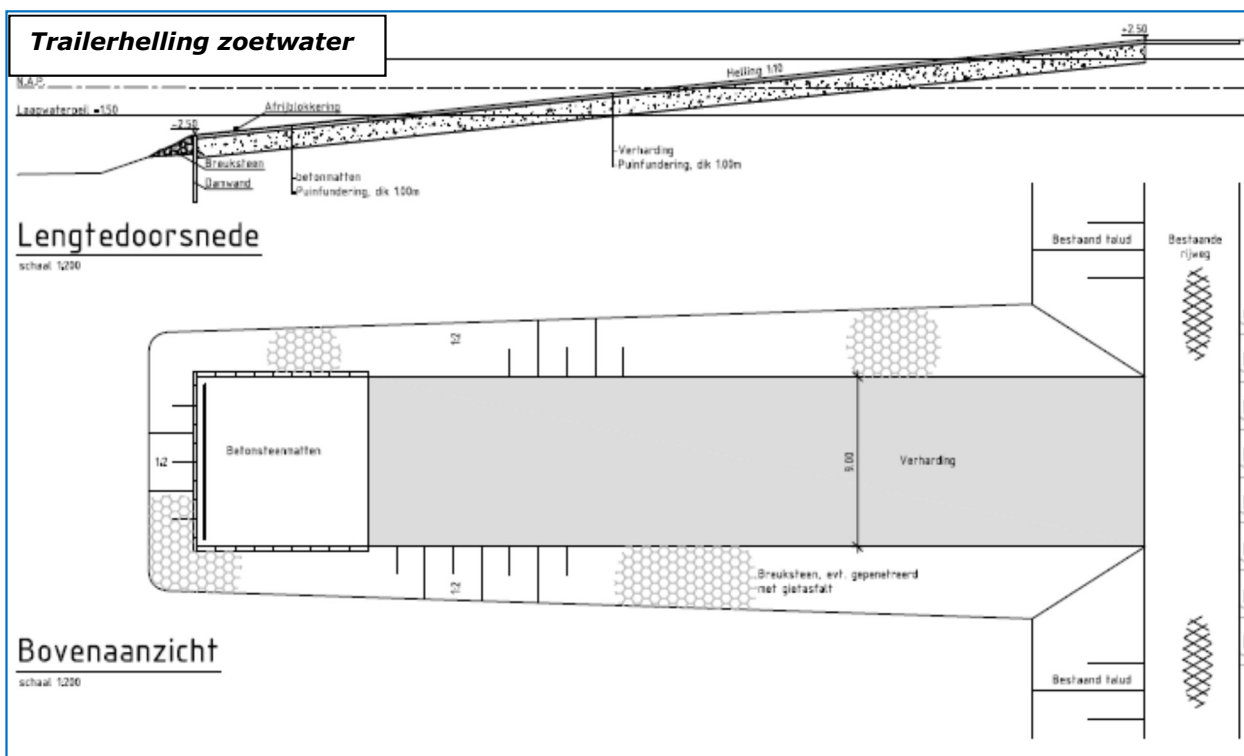
## Aanleg trailerhelling

Er is niet één standaard constructie van een trailerhelling die overal zomaar toegepast kan worden. Het aanleggen van een trailerhelling blijft maatwerk waarbij de juiste constructie afhankelijk is van de huidige situatie van de oever en het water, het gewenste gebruik en de grootte van de trailerhelling.

Vraag bij de aanleg van een trailerhelling advies bij een plaatselijke aannemer of een ingenieursbureau. Ook Sportvisserij Nederland kan hierin adviseren. Voorbeeld van trailerhellingen voor zowel zoet- als zoutwater zijn hieronder verder uitgewerkt tot technische tekeningen.

Aanleg van een trailerhelling





### Onderhoud en inspectie

Na het aanleggen van een trailerhelling is het belangrijk goed onderhoud te plegen. Vaak wordt er geld gereserveerd voor de aanleg van de trailerhelling maar niet voor de onderhoudskosten. Wie wordt verantwoordelijk voor het onderhoud, wie financiert dit en wie voert daadwerkelijk het onderhoud uit? Dit zijn afspraken die voor de realisatie al besproken en vastgelegd dienen te worden. Als het onderhoud niet wordt geborgd is het resultaat vaak dat er verzakkingen gaan optreden, de helling te glad wordt of dat de constructie instort. De trailerhelling zal op dan duur onbruikbaar worden en vervallen.

Het onderhoud van een trailerhelling bestaat uit:

- het 1 à 2 keer per jaar (e.e.a. afhankelijk van weersomstandigheden, materiaalkeuze en ligging) reinigen van de verharding om gladheid door algaangroei te voorkomen;
- het maandelijks controleren van de trailerhelling op schades;
- het herstellen van de schades na constatering.

### Subsidiemogelijkheden

Voor het realiseren van een trailerhelling kan aanspraak gemaakt worden op het Fonds Verbetering Sportvisserijmogelijkheden van Sportvisserij Nederland. De maximale bijdrage die per project kan worden verleend, bedraagt 50 % van de externe kosten tot een maximum bijdrage van € 10.000,-. Minimaal dient de eigen bijdrage € 2.000,- te zijn. Voor meer informatie:

<https://www.sportvisserijnederland.nl/hsv-service/bestuur/fonds-verbetering-sportvisserijmogelijkheden.html>

