



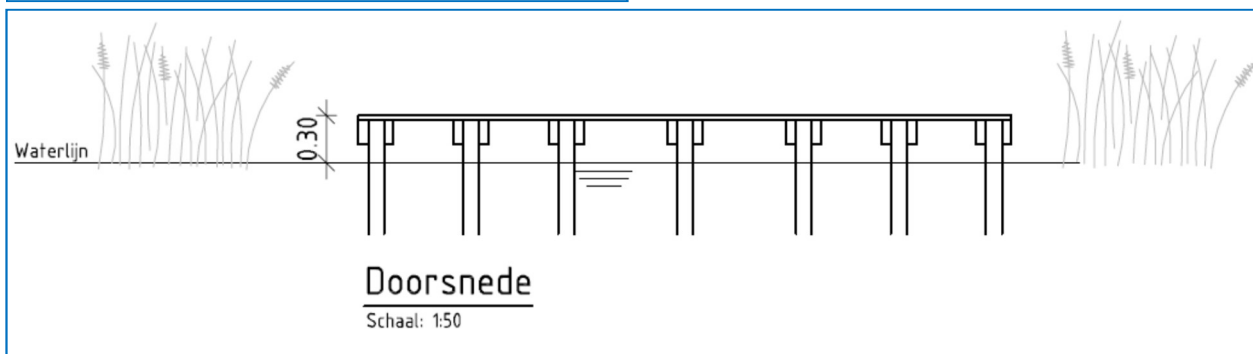
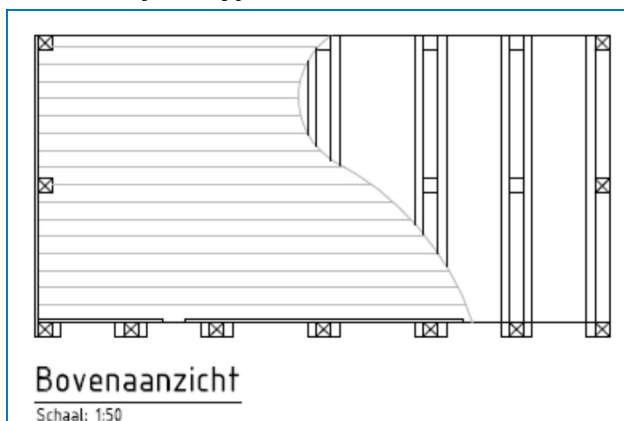
## 8.36. Constructie vissteigers en visstoepen

Wanneer de materiaalkeuze, de vorm en grootte van de vissteiger of visstoep zijn bepaald, kan de constructie ervan worden uitgewerkt. Het aanleggen van deze voorzieningen is specialistisch maatwerk. Het lijkt vaak een goedkoper en haalbare klus om uit te voeren met vrijwilligers, maar fouten zijn snel gemaakt.

Elke situatie vraagt om een andere aanpak en er is al gauw zwaar en specialistisch materieel benodigd. Het loont om vooraf informatie hieromtrent in te winnen bij leveranciers en plaatselijke aannemers.

Laat dergelijke projecten liefst uitvoeren door specialisten. De technische constructie voor de wedstrijdsteigers en de vissteigers van hout of gerecycled kunststof zijn gelijk. De constructie voor prefab beton en (half)verhardingen zijn daarentegen geheel anders.

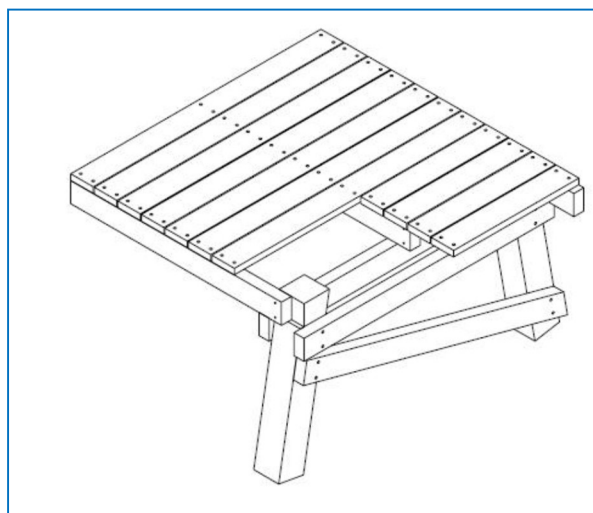
In de volgende paragrafen zijn de technische constructies verder uitgewerkt. Per voorziening is tevens een technische tekening toegevoegd van een standaard constructie, zoals ook uitgewerkt in het **Infoblad 8.35. Vissteigers en visstoepen: typen en materialen.**



### Steigers

Bij de aanleg van een steiger is het belangrijk rekening te houden met een maximale overspanning en draagkracht van het materiaal. Afhankelijk van de sterkte van het materiaal hebben de palen en de liggers -waar de dekplanken op bevestigd worden- een maximale onderlinge afstand.

Voor de palen is dit in de regel maximaal 1,00 tot 1,50 meter en voor de liggers 0,50 tot 0,75 meter. Daarnaast dienen er enkele schoren aangebracht te worden om de steiger stabiliteit te geven. De leverancier van het materiaal kan hierover verdere informatie geven. Als de maximale onderlinge afstand van de liggers en palen is bepaald, kan dit raster worden gebruikt voor de gehele steiger en worden aangepast naar de vorm.



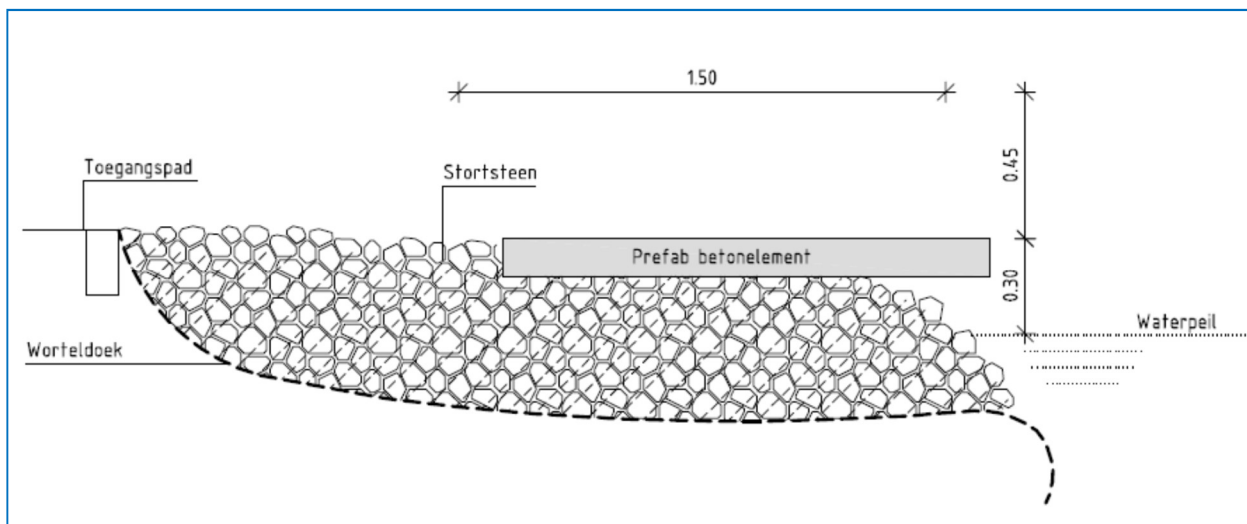
## Prefab betonelementen

Het toepassen van prefab betonplaten -de zogenaamde stelcon of bedrijfsvloerplaten- kan op twee manieren. Belangrijk bij de constructie is dat er een goede fundering wordt gerealiseerd om verzakkingen tegen te gaan. De betonplaten wegen al gauw 600 tot 1000 kg per stuk.



De fundering kan worden gemaakt door het toepassen van een laag breekpuin (gemalen slooppuin met doorgaans een grootte tot 40 mm) of steenslag. Worden de betonplaten op de oever toegepast, dan dient er rekening mee te worden gehouden dat er een goede beschoeiing aanwezig is om de uitspoeling van zand en grond te voorkomen.

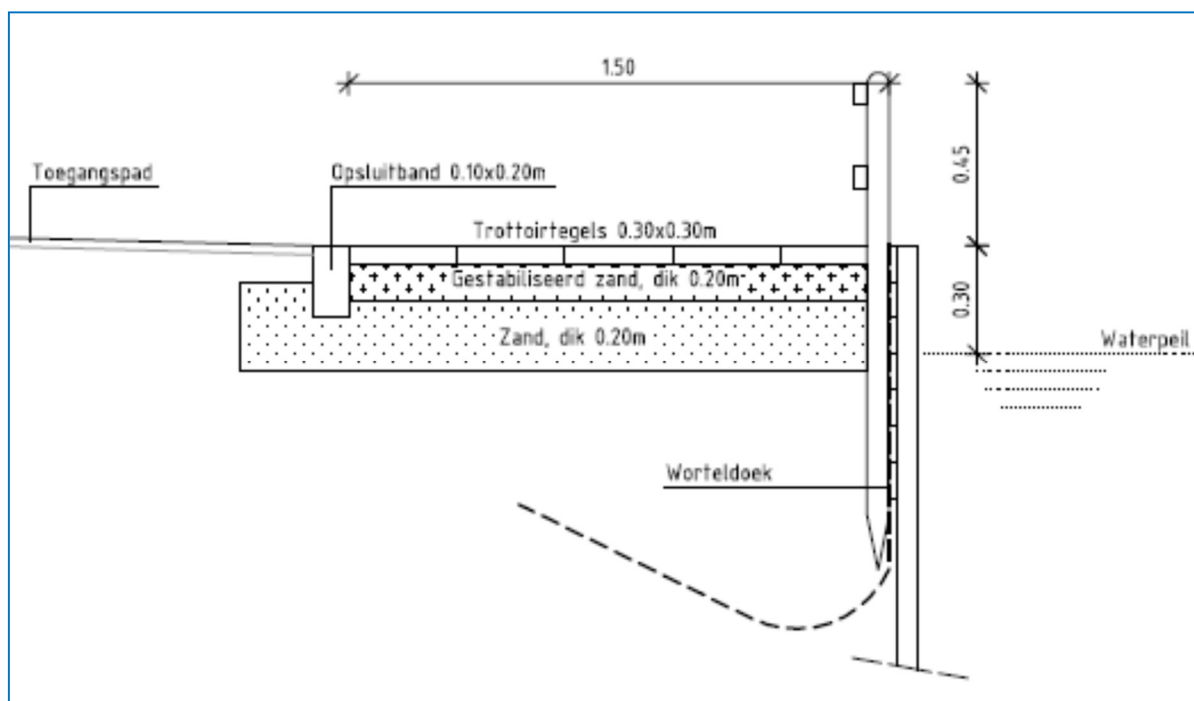
Indien de betonplaat voor een deel in de waterkolom wordt aangebracht zal er dus een nieuwe beschoeiing moeten worden gerealiseerd. Een andere optie is om de platen aan te brengen op de steenslag voor de oeverbescherming. De steenslag functioneert dan als de fundering. Dit principe is goed toepasbaar bij rivieren en vaarten.



## Visstoeop van elementenverharding

Een goede optie is om de visstoeop te verharden met een elementenverharding. Hiertoe behoren onder andere straatklinkers en betontegels. Om verzakkingen te voorkomen dient er onder deze verhardingen een fundering aangebracht te worden bestaande uit een laag zand van tenminste 20 cm. Bestaat de ondergrond uit klei of veen dan zal er een zandlaag van tenminste 30 cm moeten worden aangehouden.

Een extra toepassing om verzakkingen te voorkomen is het aanbrengen van een gestabiliseerd zandbed onder de verharding (zand met cementmengsel, verhouding 4:1) welke uithardt zodra deze in aanraking komt met (regen)water.





## Visstoep van halfverharding

Halfverharding is een gemakkelijk te verwerken product voor het aanleggen van terrassen en paden. Halfverharding kan zo op het bestaande maaiveld worden aangebracht. Om waterstagnatie en verzakkingen te voorkomen, is het echter beter om eerst een zandbed van circa 15 cm aan te brengen. Waar veel onkruidgroei wordt verwacht, kan op het zandbed anti-worteldoek worden aangebracht. Op verharde oppervlakten waar verkeer mogelijk is het minder wenselijk om voor een afwerking met losliggend materiaal te kiezen. Voor paden en terrassen is een laagdikte van 5 cm voldoende. Er bestaat een grote verscheidenheid in materialen met ieder zijn typische eigenschappen.

In de volgende opsomming zijn enkele vormen en eigenschappen van halfverharding beschreven:

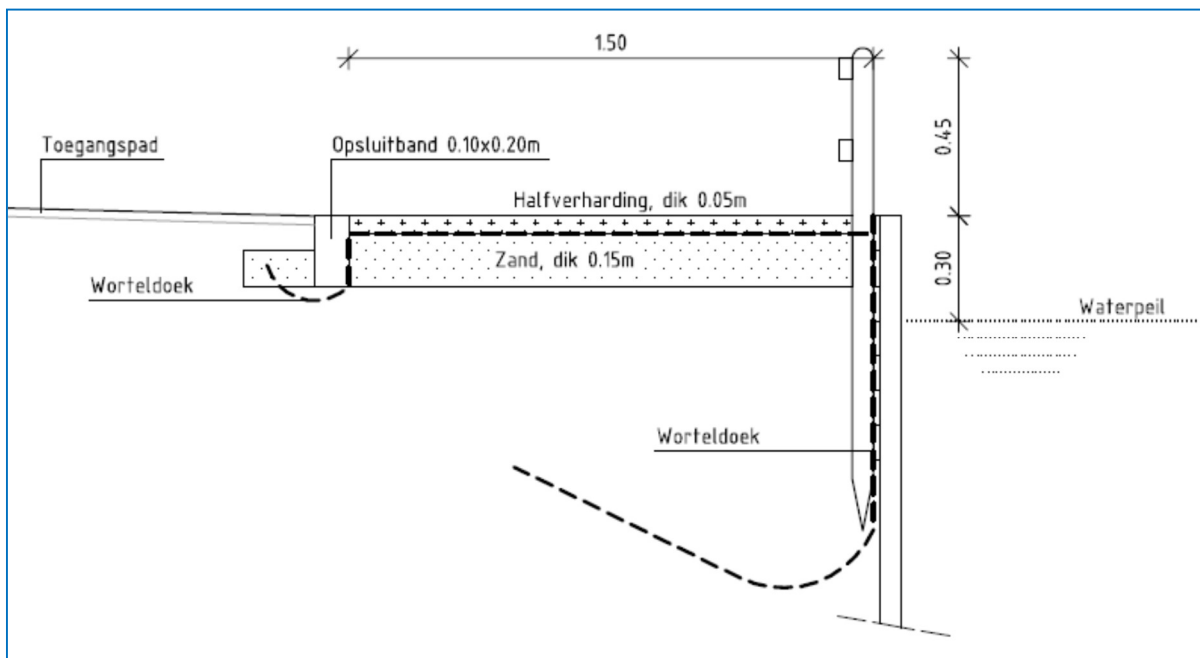
- **Grind:** rond natuursteen, door open structuur blijft de toplaag altijd los en is moeilijk betreedbaar voor de mindervalide sportvisser:

- **Breekpuin:** een mengsel van verschillende gebroken steensoorten. Dit kan natuursteen zijn, maar ook bouwpuin of betongranulaat. Breekpuin vormt een vastliggend en hard oppervlak en wordt vaak gebruikt als funderingsmateriaal maar kan ook goed worden toegepast voor paden en verharde oppervlakten:

- **Split:** is een verzamelnaam voor fijne gebroken steenslag. Split in een fijne gradatie toegepast, vormt een tamelijk vastliggend oppervlak dat nauwelijks waterdoorlatend is. Wordt een grovere gradatie gebruikt, dan blijft de oppervlakte wat ruw en kan regenwater erdoor afstromen:

- **Kleischelpen:** is een mengsel van schelpen en klei en vormt een stevige toplaag, zeker wanneer ze gewalst worden:

- **Boomschors** en **houtsnippen:** is een natuurlijk product met een beperkte levensduur. Ze verteren geleidelijk en moeten daarom regelmatig worden aangevuld. Na aanbrengen is de structuur erg los en minder geschikt voor de mindervalide sportvisser.



## Visstoep van kunststof grastegels

Om een visstoep te realiseren in een bestaande oever met een gazon, kan ook worden gekozen voor het toepassen van kunststof grastegels. Het voordeel hiervan is dat de natuurlijke uitstraling van de oever niet zal veranderen.



*Aanleg kunststof grastegel*

Voor het aanleggen van de kunststof grastegels dient een goed doorlaatbare fundering te worden gecreëerd. De fundering wordt doorgaans gemaakt met een zandpakket van tenminste 15 cm. Om ervoor te zorgen dat het gras aanslaat en voldoende voeding heeft om een dichte grasmat te worden (en te blijven), wordt er op het zandpakket een laag bomenzand

aangebracht. Bomenzand heeft dezelfde eigenschappen als zand, maar bezit meer voedingsstoffen. Bomenzand kan bij de plaatselijke zandhandel worden gehaald. Ook de kunststof grastegels worden afgevuld met bomenzand met een overhoogte van circa 1 cm.



*Gesloten grasmat na realisatie*

Vervolgens kan de oppervlakte worden ingezaaid. Het best toepasbare grasmengsel is R1 (tenzij de gemeente een ander grasmengsel voorschrijft). Dit grasmengsel is speciaal afgestemd op recreatieve doeleinden.

